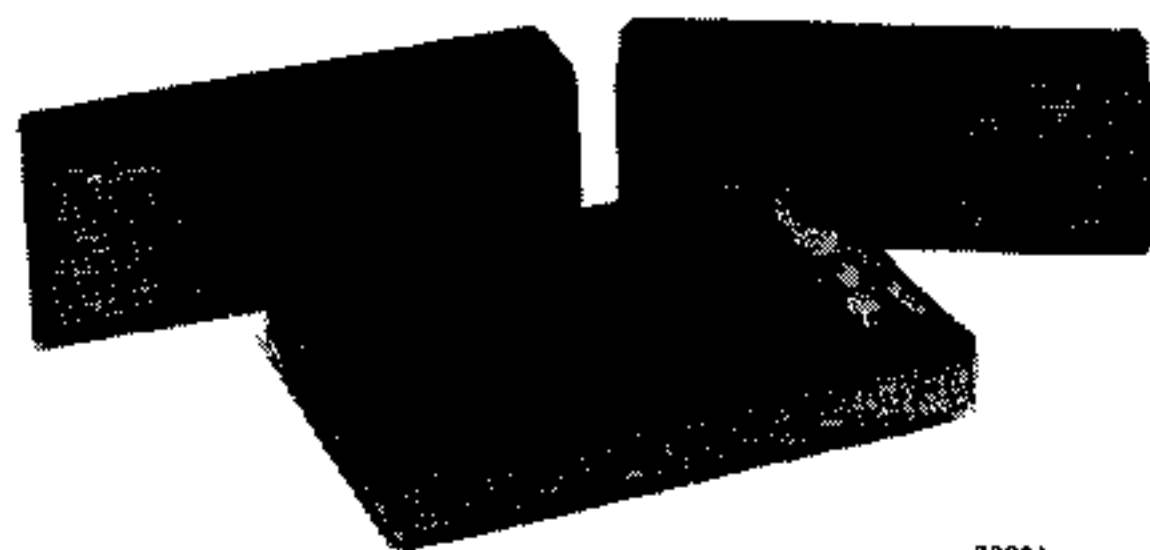


# Service manual



2935A

## PHILIPS



### (GB) TECHNICAL DATA

Mains voltage	: 110-127-220-240 V, 50-60 Hz
Battery voltage	: 9 V d.c. (6 cells, 1.5 V type R20)
Current consumption	: 550 mA at 1 W output
Power consumption	: 6.8 W
Output power	: 2x1.2 W (D = 10 %)
Loudspeaker impedance	: 4 Ω
Speeds	: 33 1/3 - 45 - 78 r.p.m.
P.U. heads	: GP200-GP204-GP205-GP224
Record player	: 22GC003

### (NL) TECHNISCHE GEGEVENS

Netspanning	: 110-127-220-240 V, 50-60 Hz
Batterijspanning	: 9 V d.c. (6 cellen, 1.5 V type R20)
Opgenomen stroom	: 550 mA bij 1 W uitgangsvermogen
Opgenomen vermogen	: 6.8 W
Uitgangsvermogen	: 2x1.2 W (D = 10 %)
Luidsprekerimpedantie	: 4 Ω
Toerentallen	: 33 1/3 - 45 - 78 omw/min.
Pick-up koppen	: GP200-GP204-GP205-GP224
Platen-speler	: 22GC003

### (F) CARACTERISTIQUES TECHNIQUES

Tension secteur	: 110-127-220-240 V, 50-60 Hz
Tension de batterie	: 9 V d.c. (6 éléments 1.5 V type R20)
Consommation	: 550 mA à une puissance de sortie de 1 W
Puissance absorbée	: 6.8 W
Puissance de sortie	: 2x1.2 W (D = 10 %)
Impédance de haut-parleur	: 4 Ω
Nombre de tours	: 33 1/3 - 45 - 78 r.p.m.
Têtes de P.U.	: GP200-GP204-GP205-GP224
Tourne-disques	: 22GC003

### (D) TECHNISCHE DATEN

Netspannung	: 110-127-220-240 V, 50-60 Hz
Batteriespannung	: 9 V d.c. (6 Zellen à 1.5 V, typ R20)
Stromaufnahme	: 550 mA bei 1 W Ausgangsleistung
Leistungsaufnahme	: 6.8 W
Ausgangsleistung	: 2x1.2 W (D = 10 %)
Lautsprecherimpedanz	: 4 Ω
Drehzahl des Plattentellers	: 33 1/3 - 45 - 78 U/min.
Tonköpfe	: GP200-GP204-GP205-GP224
Plattenspieler	: 22GC003

### (I) DATI TECNICI

Alimentazione	: 110-127-220-240 V, 50-60 Hz
Alimentazione a batterie	: 9 V d.c. (6 pile da 1.5 V tipo R20)
Consumo di corrente	: 550 mA a 1 W in uscita
Potenza assorbita	: 6.8 W
Potenza d'uscita	: 2x1.2 W (D = 10 %)
Impedenza altoparlante	: 4 Ω
Velocità	: 33 1/3 - 45 - 78 r.p.m.
Testina P.U.	: GP200-GP204-GP205-GP224
Giradischi	: 22GC003

### (E) DATOS TECNICOS

Tensiones de red	: 110-127-220-240 V, 50-60 Hz
Tensión de batería	: 9 V d.c. (6 pilas 1.5 V tipo R20)
Corriente de consumo	: 550 mA para una potencia de salida de 1 W
Potencia de consumo	: 6.8 W
Potencia de salida	: 2x1.2 W (D = 10 %)
Imped. de altavoz	: 4 Ω
Revoluciones	: 33 1/3 - 45 - 78 revol./min.
Cabezas fonocaptoras	: GP200-GP204-GP205-GP224
Tocadiscos	: 22GC003

### (S) TEKNISKA DATA

Nettspanning	: 110-127-220-240 V, 50-60 Hz
Batterispanning	: 9 V d.c. (6x1.5 V typ R20)
Strömförbrukning	: 550 mA vid 1 W uteffekt
Effektförbrukning	: 6.8 W
Uteffekt	: 2x1.2 W (D = 10 %)
Högtalarimpedans	: 4 Ω
Hastigheter	: 33 1/3 - 45 - 78 v/min.
Nålmikrofoner	: GP200-GP204-GP205-GP224
Skivspelar	: 22GC003

### (DK) TEKNISKA DATA

Nettspænding	: 110-127-220-240 V, 50-60 Hz
Batterispænding	: 9 V d.c. (6 celler 1.5 V, type R20)
Strømförbrug	: 550 mA ved 1 W output
Indgangseffekt	: 6.8 W
Udgangseffekt	: 2x1.2 W (D = 10 %)
Højtalerimpedans	: 4 Ω
Hastigheder	: 33 1/3 - 45 - 78 omdr./min.
Pick-up's	: GP200-GP204-GP205-GP224
Pladespiller	: 22GC003

### (N) TEKNISKE DATA

Nettspanning	: 110-127-220-240 V, 50-60 Hz
Batterispanning	: 9 V d.c. (6 celler 1.5 V, type R20)
Strømförbruk	: 550 mA ved 1 W utgang
Inngangseffekt	: 6.8 W
Utgangseffekt	: 2x1.2 W (D = 10 %)
Høytalerimpedans	: 4 Ω
Hastigheter	: 33 1/3 - 45 - 78 omdr./min.
P.U. hoder	: GP200-GP204-GP205-GP224
Platespiller	: 22GC003

### (SF) TEKNILLISET TIEDOT

Verkköjännite	: 110-127-220-240 V, 50-60 Hz
Paristojännite	: 9 V d.c. (6 kpl 1.5 V tyyppiä R20)
Virran kulutus	: 550 mA lähtöteho 1 W
Kulutus	: 6.8 W
Lähtöteho	: 2x1.2 W (D = 10 %)
Kovakäänisimpedanssi	: 4 Ω
Nopeudet	: 33 1/3 - 45 - 78 kier./min.
Äänipäät	: GP200-GP204-GP205-GP224
Koneisto	: 22GC003

Index: CS36413, CS36414



CS36413

Subject to modification

4822 726 11106

Printed in the Netherlands

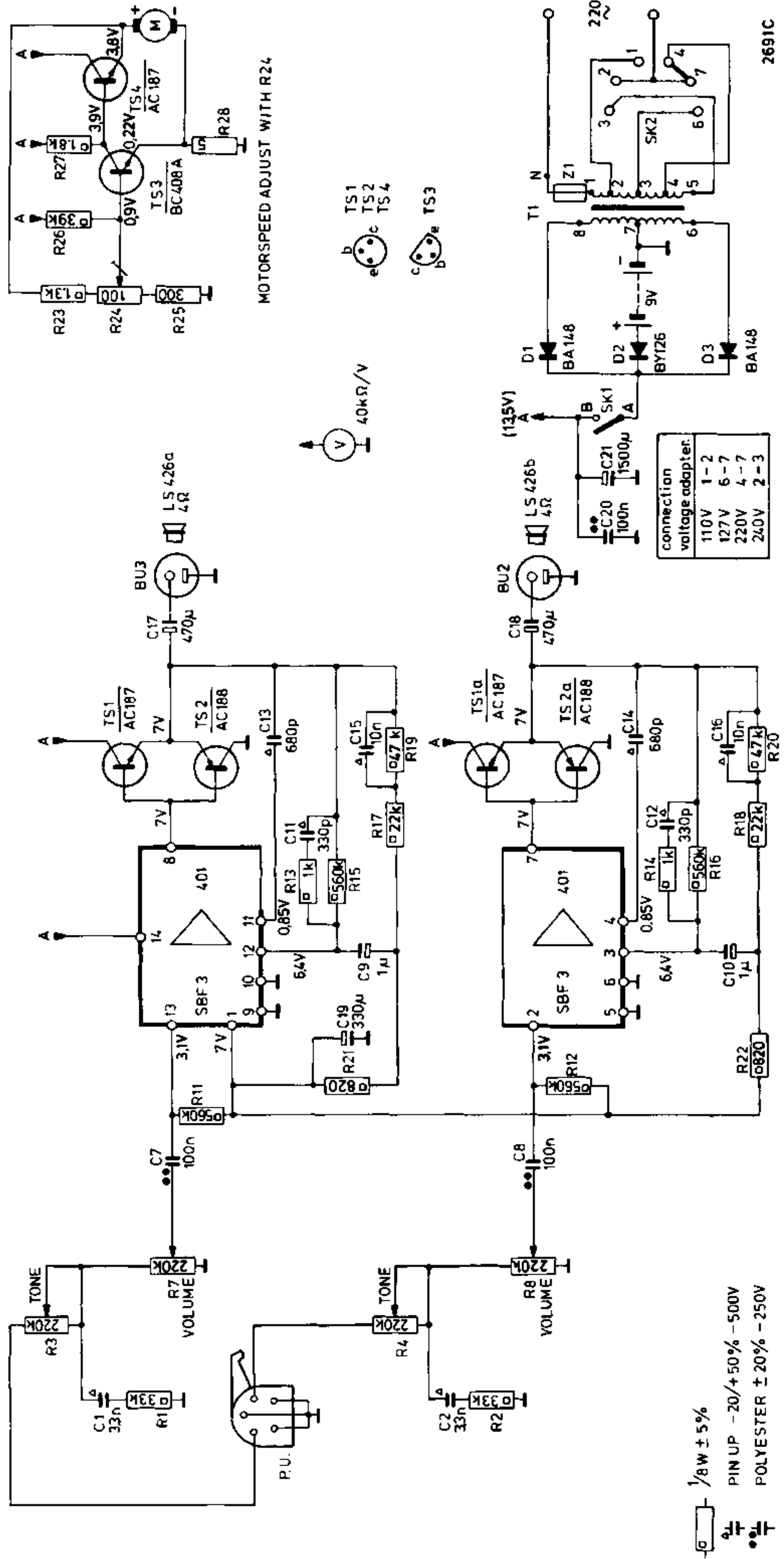
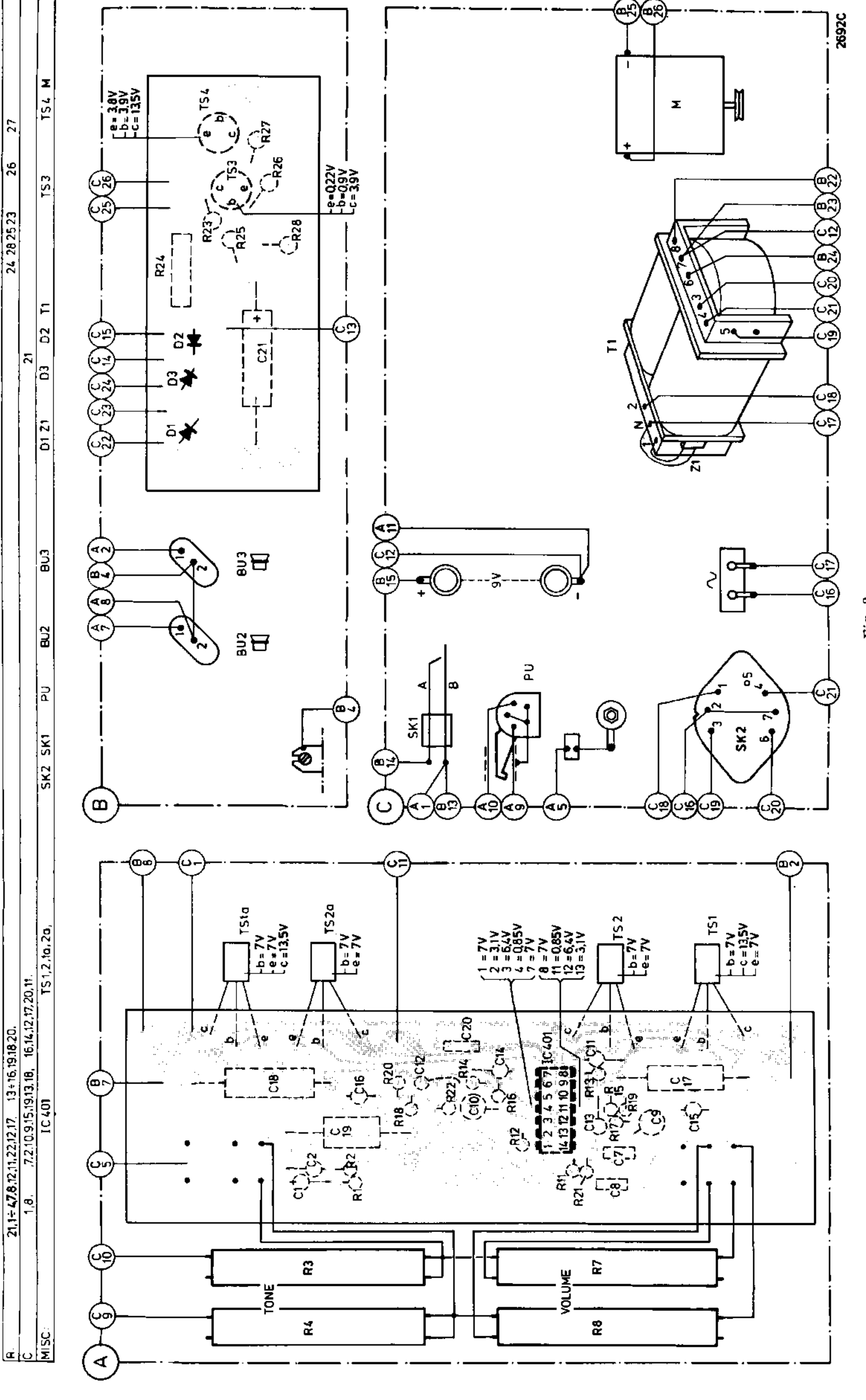


Fig. 1

- |               |                |         |                      |                |
|---------------|----------------|---------|----------------------|----------------|
| SK1A          | 4822 290 80226 | TS3     | BC408A               | 5322 130 44143 |
| SK1B          | 4822 290 80225 | TS4     | AC187                | 5322 130 40314 |
| SK2           | 4822 272 10103 | D1-D3   | BA148                | 5322 130 30256 |
| T1            | 4822 145 40147 | D2      | BY126                | 4822 130 30192 |
| Z1            | 4822 252 20007 | C9-C10  | 1 μF - 63 V          | 4822 124 20583 |
| LS426a-LS426b | 4822 240 10009 | C17-C18 | 470 μF - 10 V        | 4822 124 20517 |
| M             | 4822 361 70264 | C19     | 330 μF - 10 V        | 4822 124 20465 |
| BU2-BU3       | 4822 267 40073 | C21     | 1500 μF - 16 V       | 4822 124 20525 |
| 401           | 4822 209 80261 | R9-R4   | 220 kΩ lin. (Tone)   | 4822 105 10087 |
| TS1-TS1a      | 4822 130 40347 | R7-R8   | 220 kΩ log. (Volume) | 4822 105 10027 |
| TS2-TS2a      |                | R24     | 100 Ω                | 4822 101 20254 |
|               |                | R28     | 5 Ω                  | 4822 157 50568 |



R. 21,11-47,8,12,11,22,12,17, 13-16,19,18,20.  
 C. 1,8, .7,2,10,9,15,19,13,18, 16,14,12,17,20,11.  
 MISC: IC401 TS1,2,10,20, TS4 M

24 28 25 23 26 27  
 21  
 D1 Z1 D3 D2 T1  
 BU2 BU3  
 SK2 SK1 PU  
 BU2 BU3

Fig. 2

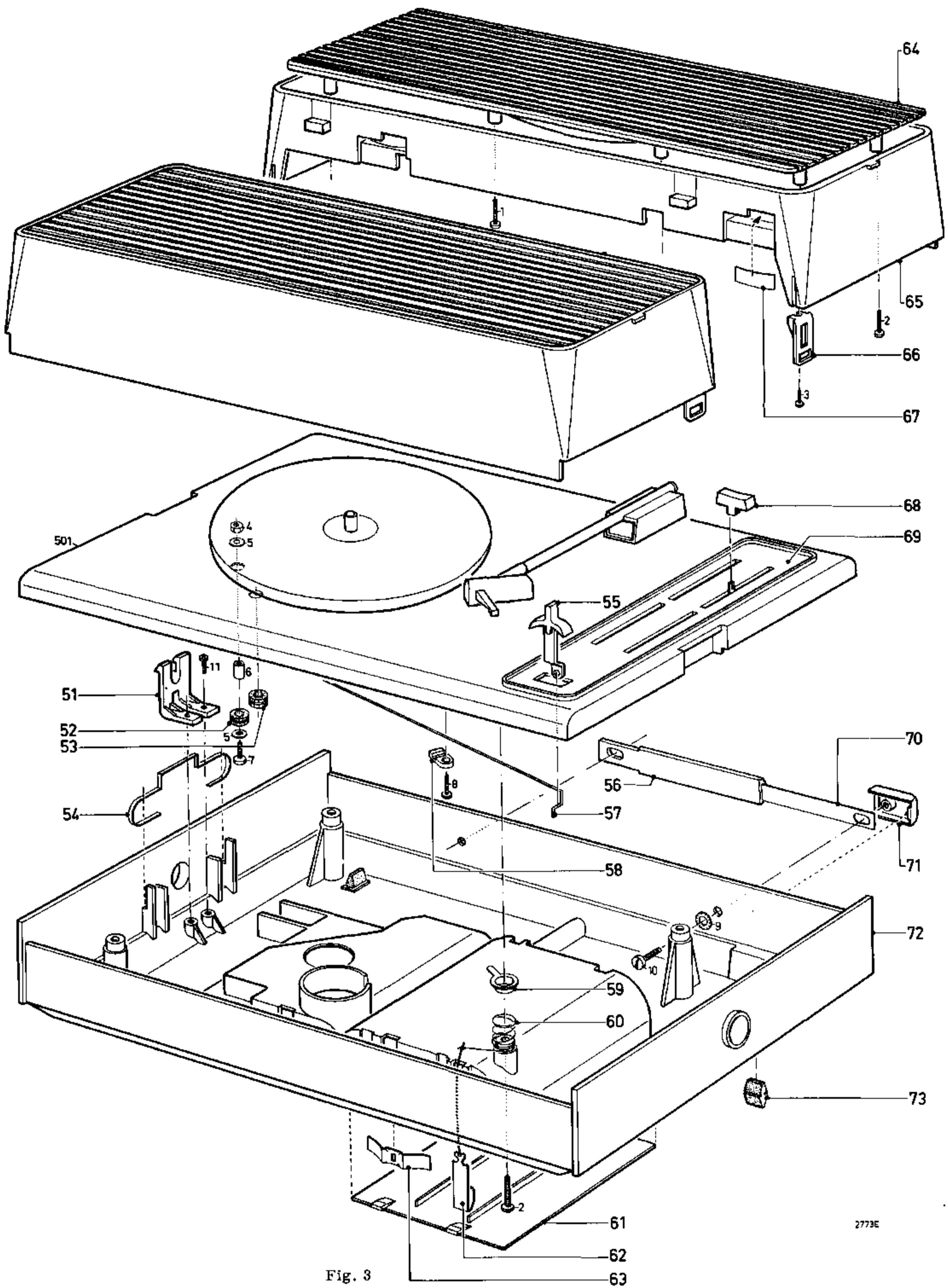


Fig. 3

2773E

1	4822 502 30096	60	4822 492 50903
2	4822 502 30076	61 (grey)	4822 444 60308
3	4822 502 30091	61 (black)	4822 444 60309
4	4822 505 10325	62	4822 492 61688
5	4822 532 10582	63	4822 492 61902
6	4822 532 20311	64 (grey)	4822 458 50186
7	4822 502 10691	64 (black)	4822 458 50187
8	4822 502 30048	65 (black)	4822 444 20161
9	4822 530 80083	65 (yellow)	4822 444 20162
10	4822 502 11066	66	4822 402 60409
11	4822 502 30085	67	4822 492 61904
51	4822 402 60408	68	4822 411 50305
52	4822 325 60177	69	4822 454 20271
53	4822 325 80115	70	4822 492 50902
54	4822 492 61903	71	4822 498 70042
55	4822 411 50235	72 (grey)	4822 444 50226
56	4822 498 40195	72 (black)	4822 444 50227
57	4822 535 90944	73	4822 462 40016
58	4822 401 10452		
59	4822 290 30096		

# Service Service Service



2015A

# Service Manual

**GB** For the service data of the above-mentioned set we refer to the Service Manual of the 22GF603/03B/03E/15B/30B which should, however, be modified as follows:

Item	Code number
61 (03L/15L/30L) red	4822 444 60318
65 (03L/15L/30L) red	4822 444 20182
69 (03L/15L/30L) black	4822 454 20345
72 (03L/15L/30L) red	4822 444 50246

**F** Pour la documentation de service de cet appareil se référer à celle du 22GF603/03B/03E/15B/30B, en observant les modifications suivantes:

Rep.	No. de code
61 (03L/15L/30L) rouge	4822 444 60318
65 (03L/15L/30L) rouge	4822 444 20182
69 (03L/15L/30L) noir	4822 454 20345
72 (03L/15L/30L) rouge	4822 444 50246

**I** Per i dati di servizio del sopra menzionato apparecchio riferirsi alla documentazione del 22GF603/03B/03E/15B/30B che dovrà, tuttavia, essere modificata come segue:

Pos.	Numero di codice
61 (03L/15L/30L) rosso	4822 444 60318
65 (03L/15L/30L) rosso	4822 444 20182
69 (03L/15L/30L) nero	4822 454 20345
72 (03L/15L/30L) rosso	4822 444 50246

**S** Beträffande service är denna skivspelare identisk med 22GF603/03B/03E/15B/30B, med undantag av följande ändringar.

Pos.	Kodnummer
61 (03L/15L/30L) röd	4822 444 60318
65 (03L/15L/30L) röd	4822 444 20182
69 (03L/15L/30L) svart	4822 454 20345
72 (03L/15L/30L) röd	4822 444 50246

**N** For Servicedata for ovennevnte apparat vises til Service manual 22GF603/03B/03E/15B/30B, med følgende forandringer.

Pos.	Kodenummer
61 (03L/15L/30L) rød	4822 444 60318
65 (03L/15L/30L) rød	4822 444 20182
69 (03L/15L/30L) sort	4822 454 20345
72 (03L/15L/30L) rød	4822 444 50246

**NL** Voor de service gegevens van bovengenoemd apparaat verwijzen we naar de documentatie van de 22GF603/03B/03E/15B/30B, echter met de volgende wijzigingen:

Pos.	Kodenummer
61 (03L/15L/30L) rood	4822 444 60318
65 (03L/15L/30L) rood	4822 444 20182
69 (03L/15L/30L) zwart	4822 454 20345
72 (03L/15L/30L) rood	4822 444 50246

**D** Für die Service-Daten des obengenannten Geräts verweisen wir auf die Kundendienstanleitung von 22GF603/03B/03E/15B/30B, jedoch mit den nachstehenden Änderungen:

Pos.	Code-Nummer
61 (03L/15L/30L) rot	4822 444 60318
65 (03L/15L/30L) rot	4822 444 20182
69 (03L/15L/30L) schwarz	4822 454 20345
72 (03L/15L/30L) rot	4822 444 50246

**E** Para los datos de servicio del aparato arriba mencionado se refiere a la documentación del 22GF603/03B/03E/15B/30B empero, teniéndose en cuenta a las modificaciones siguientes:

Pos.	No. de código
61 (03L/15L/30L) rojo	4822 444 60318
65 (03L/15L/30L) rojo	4822 444 20182
69 (03L/15L/30L) negro	4822 454 20345
72 (03L/15L/30L) rojo	4822 444 50246

**DK** Servicedata for ovennævnte apparat findes i service manual for 22GF603/03B/03E/15B/30B, med følgende modifikationer:

Del.	Kodenummer
61 (03L/15L/30L) rød	4822 444 60318
65 (03L/15L/30L) rød	4822 444 20182
69 (03L/15L/30L) sort	4822 454 20345
72 (03L/15L/30L) rød	4822 444 50246

**SF** Yllämainitun koneen huoltoarvoissa viittaamme 22GF603/03B/03E/15B/30B huoltoohjeeseen, johon pitää kuitenkin tehdä seuraavat muutokset.

Pos.	Tilausnumero
61 (03L/15L/30L) punainen	4822 444 60318
65 (03L/15L/30L) punainen	4822 444 20182
69 (03L/15L/30L) musta	4822 454 20345
72 (03L/15L/30L) punainen	4822 444 50246

CS52570

Documentation Technique Service Dokumentation Documentazione di Servizio Huolto-Ohje Manual de Servicio Manual de Servicio



Subject to modification  
4822 726 11475  
Printed in The Netherlands

# PHILIPS